

DETTAGLI

-1 tasca

TAGLIE

Taglia unica

COLORE

F009 Fumetto

TESSUTO

100% cotone
168 g / m²

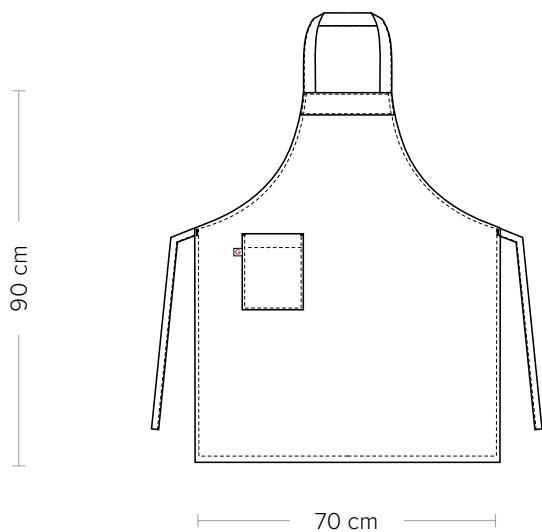


L'intramontabile grembiule pettorina Parigi; presenta due tasche di discreta ampiezza e una rifinitura esterna di rinforzo, che si ripete in alto sulla pettorina. L'allacciatura è fissa, le tasche ed i lacci sono ancorati con travette che rinforzano l'assemblaggio degli elementi. In perfetto abbinamento con gli accessori toque e bandana nelle stesse fantasie.

COLORI DISPONIBILI



F009 Fumetto



DETAILS
- 1 pocket

SIZES
One size

COLOURS
F009 Comics

FABRIC
100% cotton
168 g / m²



The timeless Parigi bib apron has two fairly large pockets and one external reinforcement finish, which is repeated at the top of the bib. The lacing is fixed, the pockets and laces are anchored with bartacks that reinforce the assembly of the elements. Perfectly matched with the toque and bandana accessories in the same patterns

AVAILABLE COLOURS



F009 Comics